

EA16, EB16, EA17, EA19, EA12

TABLICOWE MIERNIKI ELEKTROMAGNETYCZNE

Amperomierze i woltomierze



EA12



EA19



EA17



EA16



EB16



ZASTOSOWANIE

Tablicowe mierniki elektromagnetyczne typu EA12, EA16, EB16, EA17, EA19 są przeznaczone do pomiaru wartości skutecznej prądu i napięcia przemiennego.

Mierniki EA12, EA16, EA17, EA19 są przystosowane do mocowania w tablicy o grubości nie przekraczającej 25 mm w otworach o wymiarach wg rys. 3 i rys. 4, natomiast miernik EB16 jest przystosowany do mocowania zatrzaskowego na wsporniku szynowym 35 mm wg PN-EN 60715.

DANE TECHNICZNE

Klasa dokładności	1
Zakresy pomiarowe, moc pobierana, wymiary ramki czołowej, długości podziałki, ciężar	wg tablic 1, 2
Znamionowe warunki użytkowania:	
- temperatura otoczenia	5...23...55°C
- wilgotność względna powietrza	25...85%
- częstotliwość wielkości mierzonej	40...45...65...72 Hz
Błędy dodatkowe wg normy	PN-EN 60051-2

Wykonanie amperomierzy z podzielną zakresu znamionowego wg tablic 1 i 2; lub podzielną rozszerzoną o wartość 2-krotnego przeciążenia lub inną uzgodnioną z wytwórcą.

Kategorie wykonania klimatycznych mierników

Mierniki w wykonaniach podstawowych przeznaczonych są do pracy w klimacie umiarkowanym, w pomieszczeniach zamkniętych nieklimatyzowanych.

Na życzenie zamawiającego mierniki mogą być wykonane do użytkowania w klimacie suchym lub mokrym w pomieszczeniach zamkniętych nieklimatyzowanych - są wtedy oznakowane symbolem TIII.

Wymienna podzielnia (skala)

Wymienna podzielnia jest wkładana i wyjmowana przez zasuwaną szczelinę w górnej lub bocznej części obudowy.

Wymagania dotyczące bezpieczeństwa wg normy PN-EN61010-1 w zakresie:

- kategoria instalacji	III
- stopień zanieczyszczenia	2
- maksymalne napięcie pracy względem ziemi	600 V (dla EA17, EA19, EA12) 300 V (dla EA16)
- napięcie probiercze izolacji	3310V (dla EA17, EA19, EA12) 2210V (dla EA16)

Kompatybilność elektromagnetyczna:

- mierniki spełniają wymagania znaku CE
- odporność na zakłócenia elektromagnetyczne wg PN-EN 61000-6-2
- emisja zakłóceń elektromagnetycznych wg PN-EN 61000-6-4

Przebieżalność elektryczna:

- długotrwała 120% I_n, 120% Un
- krótkotrwała pomiar prądu 10-krotność przez 5s (max. 200A dla EA16)
- krótkotrwała pomiar napięcia 2-krotność przez 5s (max. 1000V)

Odporność udarowa

- przyspieszenie szczytowe 15 g
- czas trwania uderzenia 11 ms

Wytrzymałość na wstrząsy

- zakres częstotliwości wibracyjnej 10-55-10Hz
- amplituda wibracji 0,15 mm (odpowiada 1,5 g przy 50 Hz)

Stopień ochrony wg normy PN-EN 60529 zapewniany przez:

- obudowę: standardowo IP 52
na życzenie **IP 65 - EA19, EA17, EA16**
- zaciski IP 20

Materiał obudowy

tworzywo termoplastyczne, samogasnące (UL 94V-O)

Materiał szyby

szkło (w standardzie)
na życzenie szkło antyrefleksyjne

WYPOSAŻENIE

Trzymacze mocujące miernik do tablicy - 2 szt. (dla EA16, EA17, EA19) lub 4 szt. (dla EA12).

Ośłona zacisków (nie dotyczy EB16).

Dodatkowa nastawialna wskazówka

na życzenie odbiorcy mierniki EA17 i EA19 mogą być wyposażone w dodatkową, nastawialną wskazówkę o barwie czerwonej, zamocowaną w szybie.

**ZAKRESY POMIARÓW BEZPOŚREDNICH PRĄDU I NAPIĘCIA PRZEMIENNEGO
DLA MIERNIKÓW ELEKTROMAGNETYCZNYCH**

Tablica 1

Wymiary ramki czołowej [mm]	48 x 48 ¹⁾	72 x 72	96 x 96	144 x 144
Długość podziałki [mm]	41	63	97	146
Masa [kg]	0,1	0,16	0,2	0,4
Typ	EA16, EB16	EA17	EA19	EA12
Zakres pomiarowy	Moc pobierana			
100 mA	< 0,5 VA	< 0,5 VA	< 0,5 VA	< 0,5 VA
150 mA	< 0,5 VA	< 0,5 VA	< 0,5 VA	< 0,5 VA
250 mA	< 0,5 VA	< 0,5 VA	< 0,5 VA	< 0,5 VA
400 mA	< 0,5 VA	< 0,5 VA	< 0,5 VA	< 0,5 VA
600 mA	< 0,5 VA	< 0,5 VA	< 0,5 VA	< 0,5 VA
1 A	< 0,5 VA	< 0,5 VA	< 0,5 VA	< 0,5 VA
1,5 A	< 0,5 VA	< 0,5 VA	< 0,5 VA	< 0,5 VA
2,5 A	< 0,5 VA	< 0,5 VA	< 0,5 VA	< 0,5 VA
4 A	< 0,5 VA	< 0,5 VA	< 0,5 VA	< 0,5 VA
6 A	< 0,5 VA	< 0,5 VA	< 0,5 VA	< 0,5 VA
10 A	< 0,5 VA	< 0,5 VA	< 0,5 VA	< 0,5 VA
15 A	< 0,8 VA	< 0,8 VA	< 0,8 VA	< 0,8 VA
25 A	< 0,8 VA	< 0,8 VA	< 0,8 VA	< 0,8 VA
40 A	–	< 0,8 VA	< 0,8 VA	< 0,8 VA
60 A	–	< 0,8 VA	< 0,8 VA	< 0,8 VA
100 A	–	< 0,8 VA	< 0,8 VA	< 0,8 VA
Do przekładnika. Zakresy pomiarowe wg tabl. 2 (zarówno do zakresów prądowych jak i napięciowych)				
... x/1 A	< 0,5 VA	< 0,5 VA	< 0,5 VA	< 0,5 VA
... x/5 A	< 0,5 VA	< 0,5 VA	< 0,5 VA	< 0,5 VA
6 V	< 4,5 VA	< 4,5 VA	< 4,5 VA	< 4,5 VA
10 V	< 4,5 VA	< 4,5 VA	< 4,5 VA	< 4,5 VA
15 V	< 4,5 VA	< 4,5 VA	< 4,5 VA	< 4,5 VA
25 V	< 4,5 VA	< 4,5 VA	< 4,5 VA	< 4,5 VA
40 V	< 4,5 VA	< 4,5 VA	< 4,5 VA	< 4,5 VA
60 V	< 4,5 VA	< 4,5 VA	< 4,5 VA	< 4,5 VA
100 V	< 4,5 VA	< 4,5 VA	< 4,5 VA	< 4,5 VA
150 V	< 4,5 VA	< 4,5 VA	< 4,5 VA	< 4,5 VA
250 V	< 4,5 VA	< 4,5 VA	< 4,5 VA	< 4,5 VA
400 V	< 4,5 VA	< 4,5 VA	< 4,5 VA	< 4,5 VA
500 V	< 4,5 VA	< 4,5 VA	< 4,5 VA	< 4,5 VA
600 V	< 4,5 VA	< 4,5 VA	< 4,5 VA	< 4,5 VA
800 V ¹⁾	–	< 4,5 VA	< 4,5 VA	< 4,5 VA
1000 V ¹⁾	–	< 4,5 VA	< 4,5 VA	< 4,5 VA
Do przekładnika. Zakresy pomiarowe wg tabl. 5				
.../100 V		< 4,5 VA	< 4,5 VA	< 4,5 VA
.../110 V		< 4,5 VA	< 4,5 VA	< 4,5 VA

¹⁾ Dotyczy tylko pomiarów napięć międzyfazowych w sieci 3-fazowej

ZAKRESY POMIAROWE Z PRZEKŁADNIKAMI POMIAROWYMI DLA MIERNIKÓW ELEKTROMAGNETYCZNYCH

Tablica 2

Amperomierze			Woltomierze	
Zakres pomiarowy	Przekładnik		Zakres pomiarowy	Przekładnik
1 A	–	1/1	4 kV	3000/100 V
5 A	5/5	5/1	6 kV	6000/100 V
6 A	6/5	6/1	10 kV	10 000/100 V
6 A	5/5	–	15 kV	15 000/100 V
10 A	10/5	10/1	20 kV	20 000/100 V
15 A	15/5	15/1	40 kV	30 000/100 V
20 A	20/5	20/1	60 kV	60 000/100 V
30 A	30/5	30/1	150 kV	150 000/100 V
40 A	40/5	40/1	250 kV	250 000/100 V
50 A	50/5	50/1	400 kV	400 000/100 V
60 A	60/5	60/1		
75 A	75/5	75/1		
80 A	75/5 lub 80/5	75/1 lub 80/1	4 kV	4000/100 V
100 A	100/5	100/1	8 kV	6000/100 V
150 A	150/5	150/1	20 kV	15 000/100 V
200 A	200/5	200/1	150 kV	110 000/100 V
300 A	300/5	300/1	250 kV	220 000/100 V
400 A	400/5	400/1		
500 A	500/5	500/1		
600 A	600/5	600/1		
800 A	800/5	–		
1 kA	1000/5	1000/1		
1,2 kA	1200/5	1200/1		
1,5 kA	1500/5	1500/1		
2 kA	2000/5	2000/1		
3 kA	3000/5	3000/1		
4 kA	4000/5	4000/1		
5 kA	5000/5	5000/1		
6 kA	6000/5	6000/1		
8 kA	8000/5	8000/1		

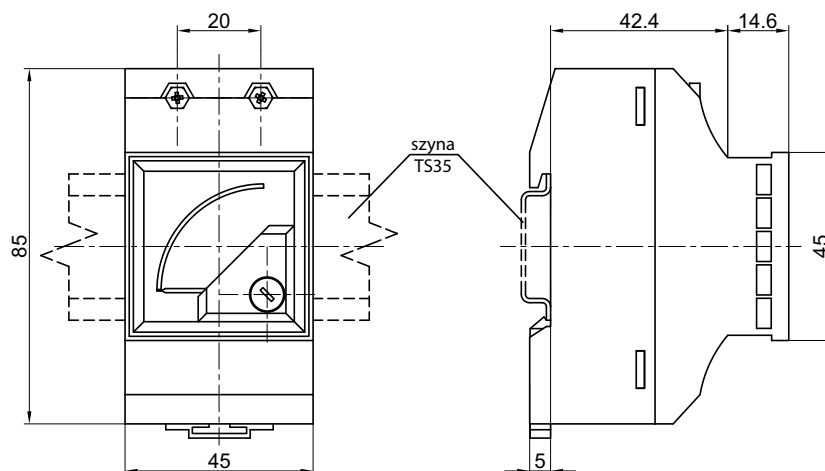
Dla mierników współpracujących z przekładnikami prądowymi LUMEL w ramach kompletacji może dostarczyć przekładniki.

SPOSÓB ZAMAWIANIA MIERNIKÓW ELEKTROMAGNETYCZNYCH

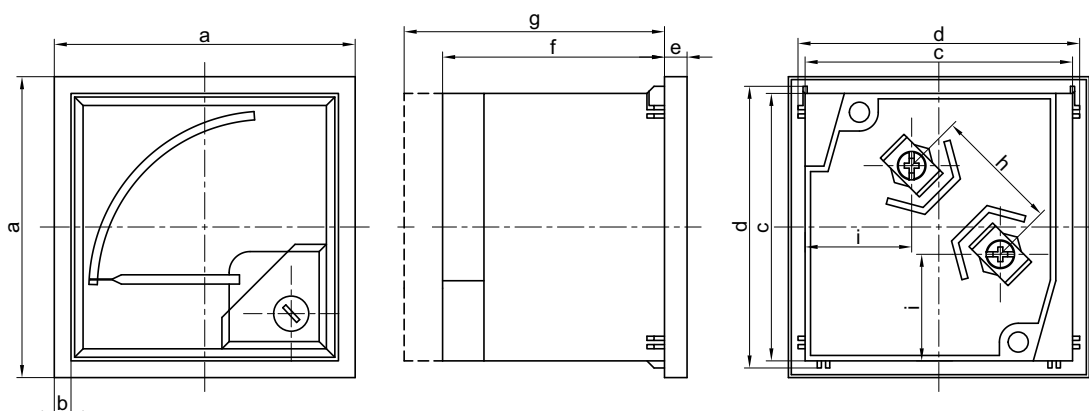
W zamówieniu należy podać: nazwę i typ miernika, zakres pomiarowy, dane przekładnika pomiarowego - gdy miernik jest przewidziany do współpracy z przekładnikiem, rodzaj wykonania klimatycznego miernika - tylko dla wykonań tropikalnych lub zbliżonych do morskiego, rodzaj trzymaczy - tylko do mierników EA16 i ewentualne wymagania dodatkowe.

Przykład zamówienia: Woltomierz typu EA17 o zakresie 500 V, pomiar bezpośredni, podziałka zgodna z zakresem bez dodatkowych wymagań.

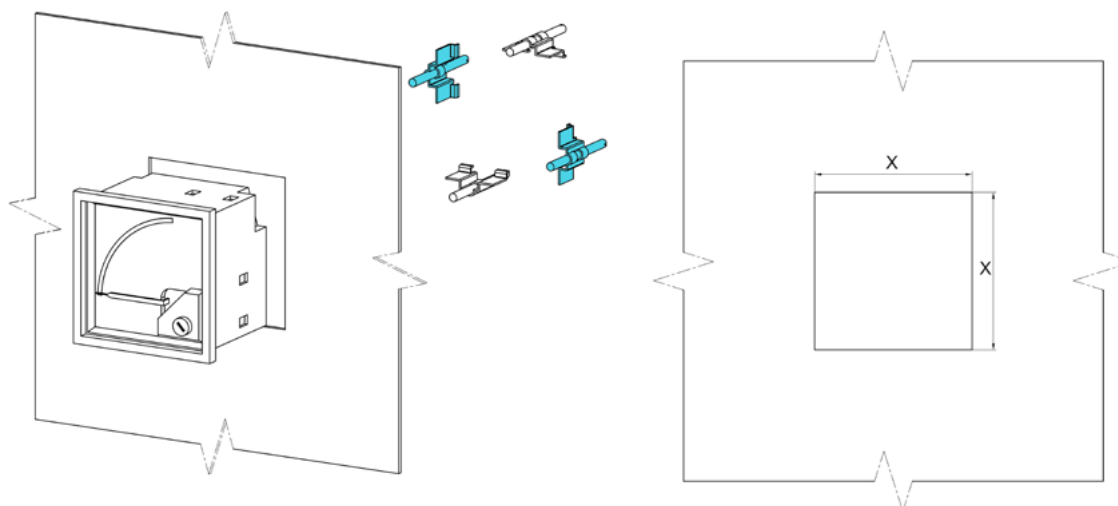
WYMIARY ZEWNĘTRZNE



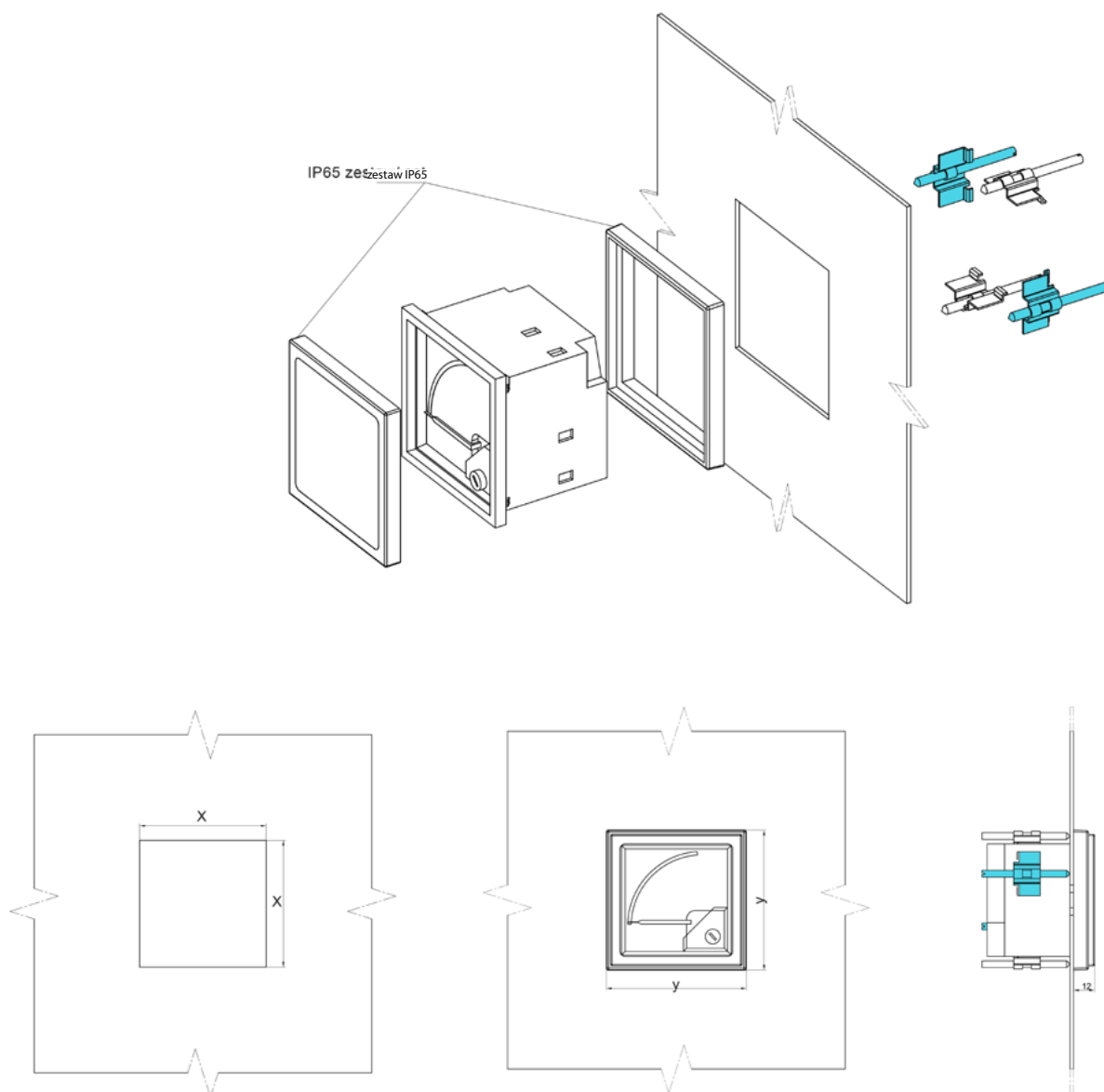
Rys. 1. Wymiary zewnętrzne mierników EB16



Rys. 2. Wymiary zewnętrzne mierników EA16, EA17, EA19, EA12

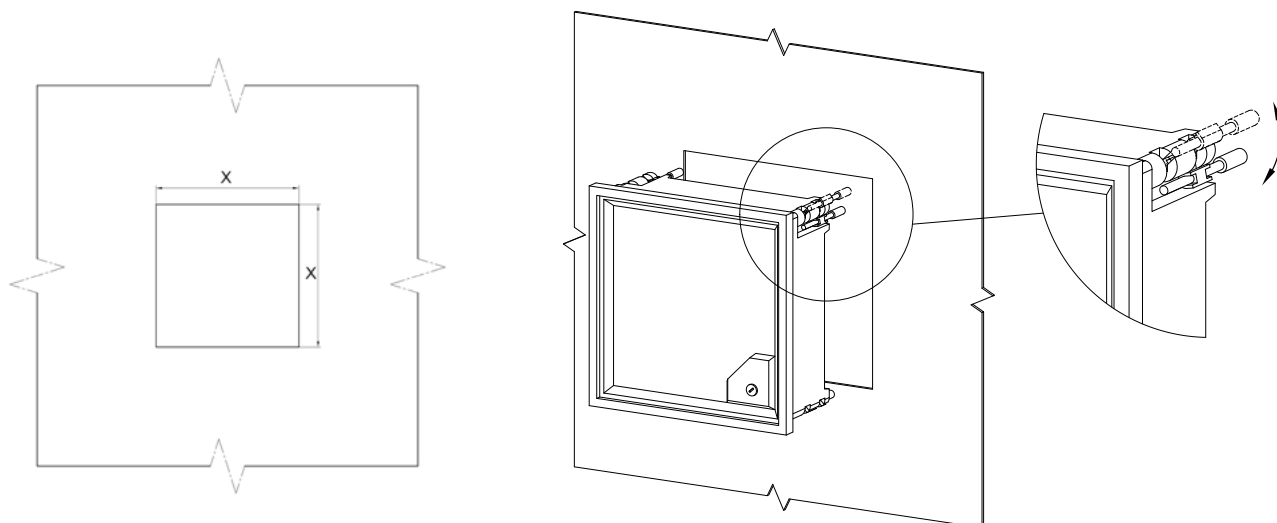


Rys. 3. Mocowanie mierników EA16, EA17, EA19 w tablicy (wykonanie IP52) *



Rys. 4. Mocowanie mierników EA16, EA17, EA19 w tablicy (wykonanie IP65) *

* W zestawie dostarczane są 2 sztuki trzymaczy śrubowych. Należy zastosować je na dwóch przeciwległych bokach miernika.



Rys. 5. Mocowanie mierników EA12 (wykonanie IP52)

Wymiary mierników EA16, EA17, EA19, EA12 [mm]

Typ	a	b	c	d	e	f			g		h	i	x	y
						<30A	30-60A	>60A	>30A	>60A				
EA16	48	3	43,8	44,8	5,5	53	62	67	64	75	18,7	21,6	45 ^{+0,6}	54,8
EA17	72	4	64	67,5	5,5	53	62	67	64	69,5	30	25,7	68 ^{+0,7}	79,6
EA19	96	4	88	91,5	5,5	53	62	67	64	69,5	30	27,2	92 ^{+0,8}	103,6
EA12	144	5,5	136	137,5	8,5	53	62	67	64	69,5	30	37	138 ⁺¹	brak



LUMEL S.A.

ul. Słubicka 4, 65-127 Zielona Góra, Poland
tel.: +48 68 45 75 100, fax +48 68 45 75 508
www.lumel.com.pl

Informacja techniczna:

tel.: (68) 45 75 140, 45 75 141, 45 75 142, 45 75 145, 45 75 146
e-mail: sprzedaz@lumel.com.pl

Realizacja zamówień:

tel.: (68) 45 75 150, 45 75 151, 45 75 152, 45 75 153, 45 75 154, 45 75 155
fax.: (68) 32 55 650

Pracownia systemów automatyki:

tel.: (68) 45 75 145

Wzorcowanie:

tel.: (68) 45 75 163
e-mail: laboratorium@lumel.com.pl